



Névfeloldás

A névfeloldás menete
Bind9 szerver telepítése
Debian-Etch GNU linuxra

Készítette:
Csökmei István Péter
2008



Névfeloldás

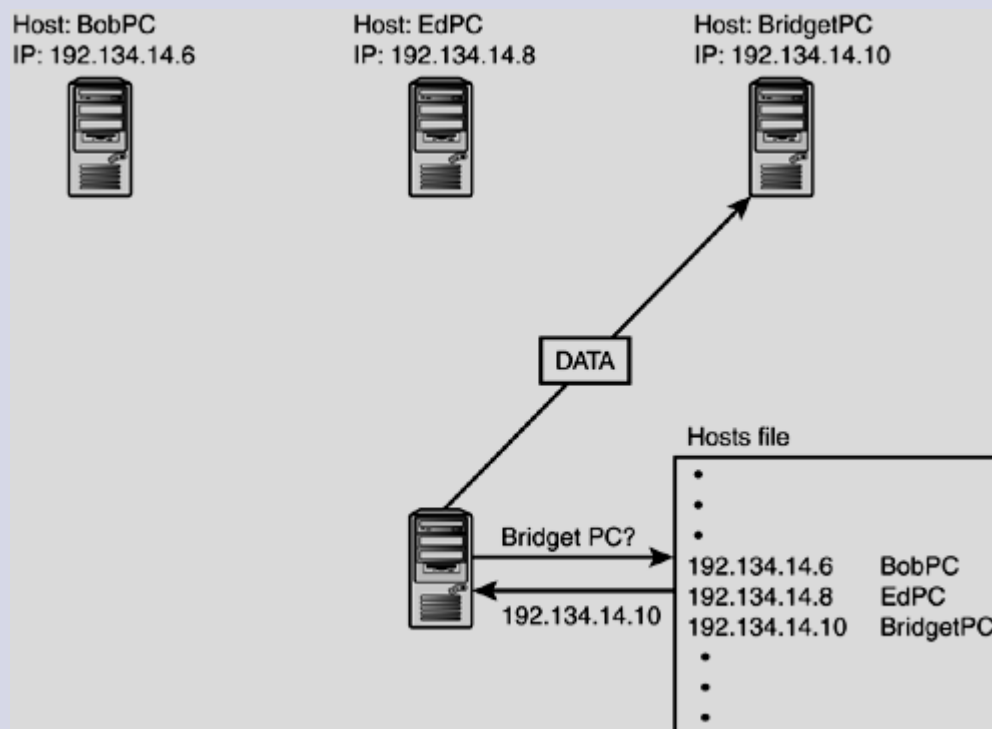
- Az IP-számok megjegyzése nem egyszerű tehát használjunk neveket

ARPA: hosts.txt

/etc/hosts

Kis hálózatok esetén jó, de ...

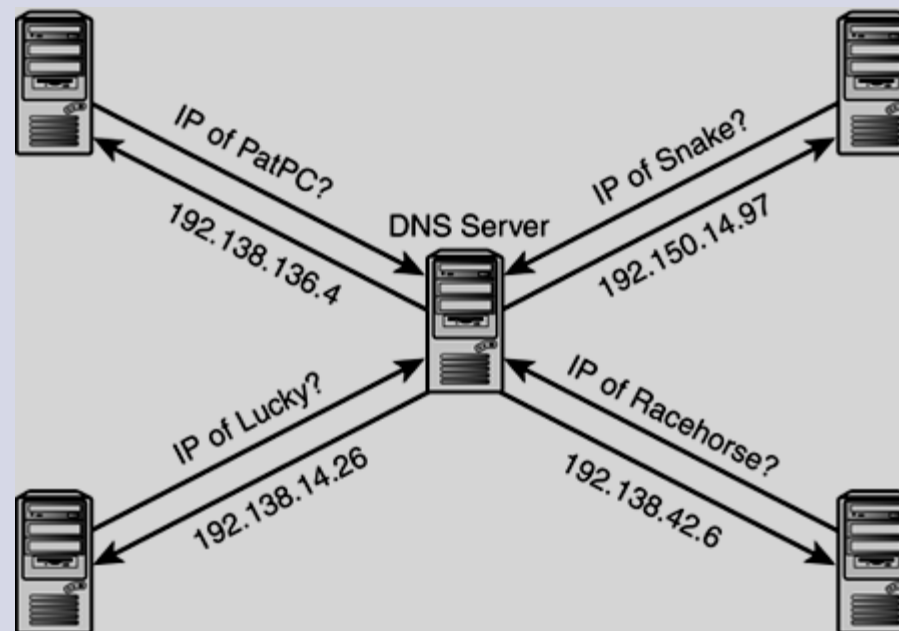
(szerkesztés, elosztás, olvasási sorrend, stb)





Névfeloldás

Egy helyen számítógépes adatbázisból

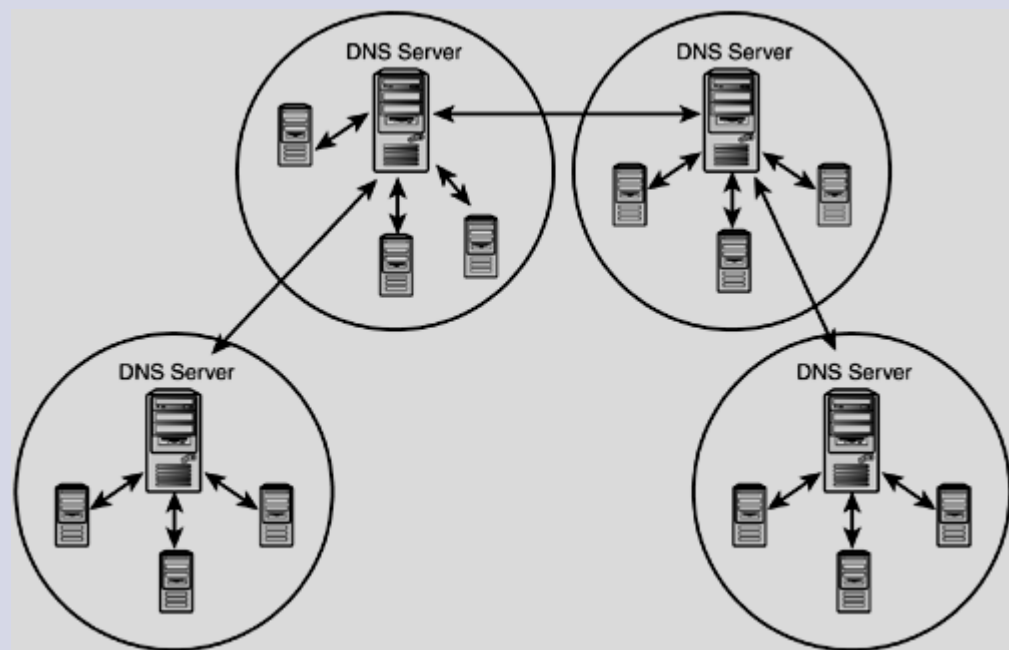


Centralizált, gondold végig milyen problémák merülnek fel!



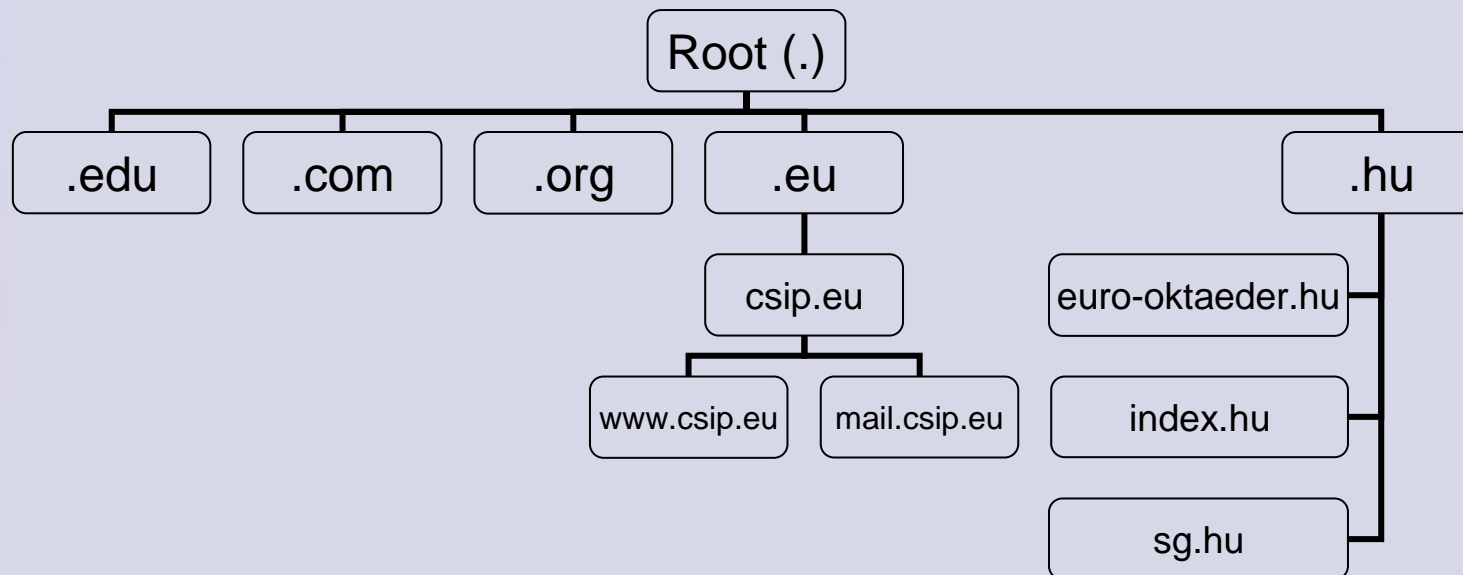
Hierarchikus rendszerek

- **Elosztott rendszer**
- Mindenki elérheti
- De csak akinek kell



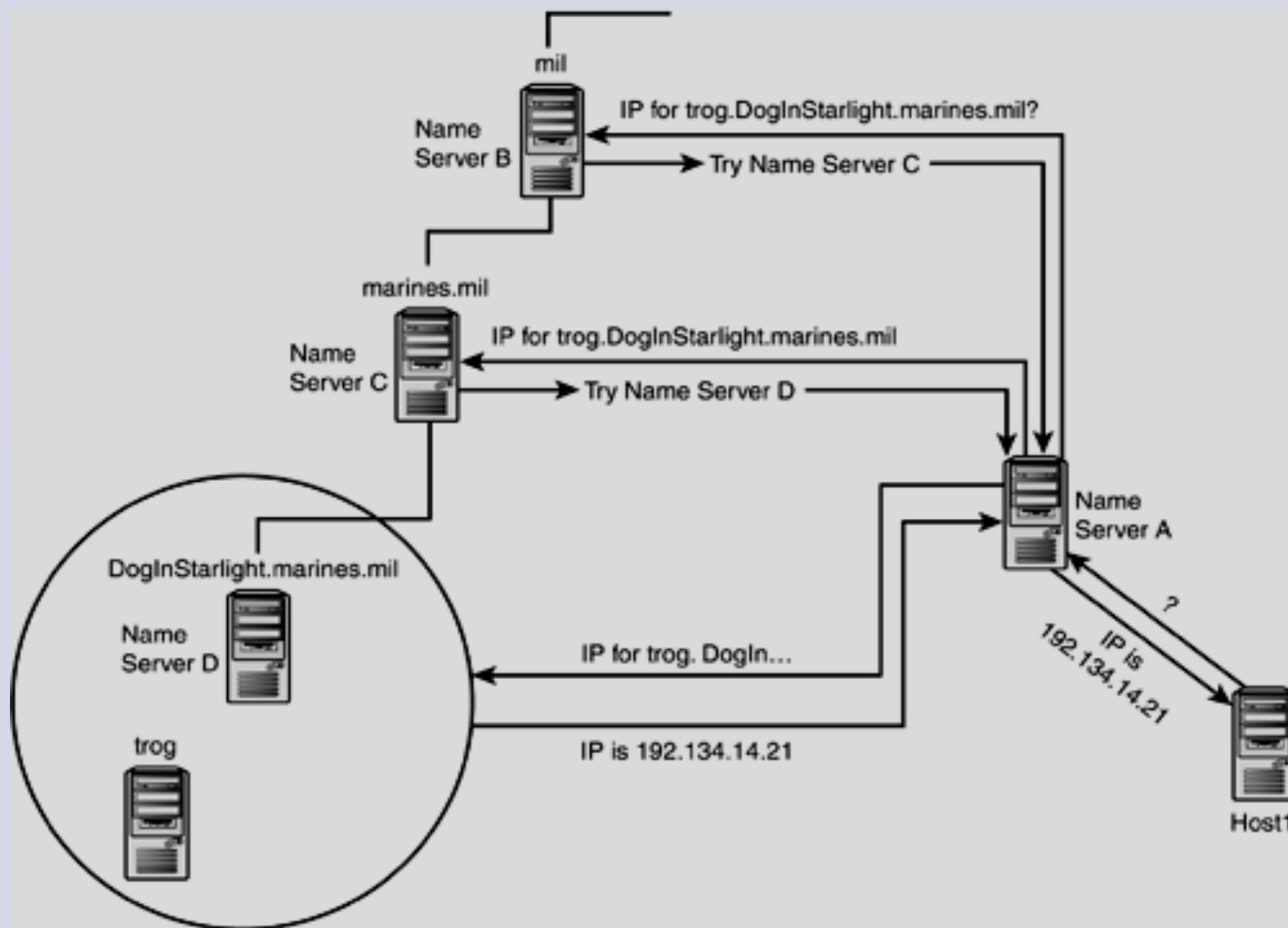


Ha tudja mondja! Ha nem, kérdézzé!



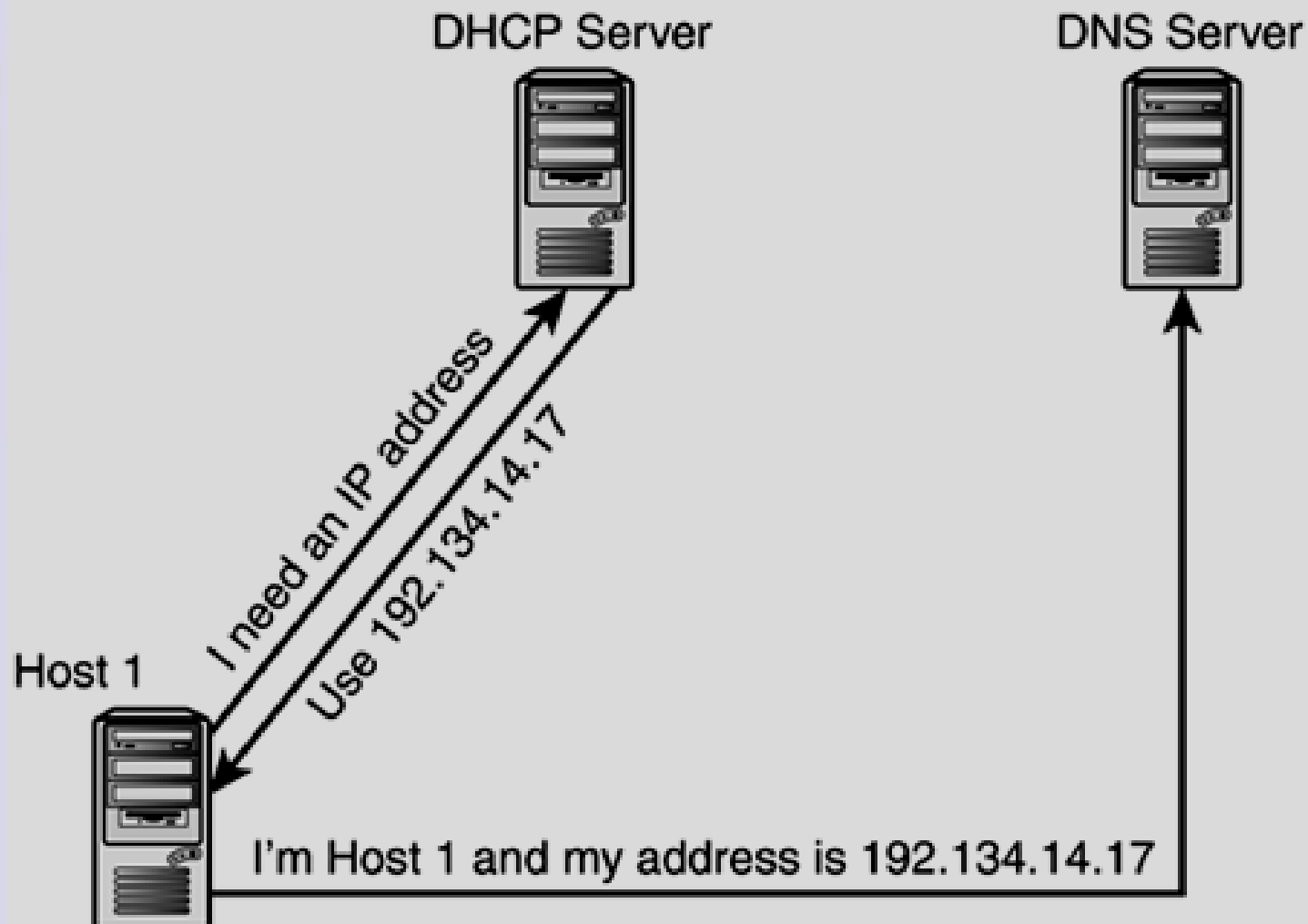


A feloldozás





Dinamikus névkiosztás





DNS admin

- Domain adminisztrátor (humán)
- Zóna=Részfa
- Zóna → 2 szerver
 - Elsődleges (ezen dolgozik a humán)
 - Másodlagos (ez tükrözi az elsődlegest)



Zóna

típus	jelentés	érték
SOA	Jogosultságok	Zóna paraméterek
A	Address	IP cím
MX	Mail Exchange	A levelet váró zóna,v. host
NS	Name Service	A zóna névszerverének neve
CNAME	Canonical Name	Álnév, körzet név
PTR	Pointer	Hoszt teljes domain névvel
HINFO	Host info	CPU és oprendszer
TXT	Text	Tetszőleges szöveg

- erőforrás rekordok, melyek a következő mezőkből állnak:
 - domain név :: a tulajdonos domain neve
 - élettartam :: mennyi ideig tárolják gyorsítótárban (sec)
 - osztály :: IN: Internethez tartozó információ
 - típus
 - érték



Gyakorlat, szerezzük be!

```
# apt-get install bind9  
# /etc/init.d/bind9 stop  
  (még úgyszincs beállítva)
```

named.conf szerkesztése:

```
options {  
    directory "/var/cache/bind";  
    # query-source address * port 53;  
    # forward only;  
    # forwarders { 192.168.10.254; };  
    check-names master fail;  
    check-names response warn; };
```



Gyakorlat, állítsuk be!

/etc/resolv.conf

```
search brkk.local
nameserver 127.0.0.1
nameserver 192.168.10.254
```

/etc/named.conf.local

```
zone "brkk.local" {
    type master;
    file "brkk-name.db";
    allow-transfer { 192.168.1.252; };
    allow-query { 127.0.0.1; 192.168.1.0/24; };
    also-notify { 192.168.1.252; };
    notify yes; };
```

```
zone "1.168.192.in-addr.arpa",{
    # ua. mint fent csak:
    file "brkk-rev.db"
    ...}
```



Gyakorlat zónafájlok

/var/cache/bind/brkk-name.db

\$TTL 86400

```
@      IN      SOA      dns.brkk.local. dnsmaster.brkk.local. (
      2007022001 ; Serial
      86400 ; Refresh
      900 ; Retry
      604800 ; Expire
      86400 ) ;Negativ cache TTL
```

```
@      IN      NS       dns.brkk.local.
@      IN      NS       slavedns.brkk.local.
```

\$origin brkk.local.

```
kliens1      IN      A       192.168.1.10
intraweb     IN      A       192.168.10.247
www          IN      CNAME   intraweb.brkk.local.
backup       IN      A       192.168.10.248
samba        IN      A       192.168.10.250
```



Gyakorlat zónafájlok (folyt)

/var/cache/bind/brkk-rev.db

\$TTL 86400

```
@      IN      SOA      dns.brkk.local. dnsmaster.brkk.local. (
      2007022001 ; Serial
      86400 ; Refresh
      900 ; Retry
      604800 ; Expire
      86400 ) ; Negativ cache TTL
```

```
@      IN      NS      dns.brkk.local.
```

```
@      IN      NS      slavedns.brkk.local.
```

\$origin 10.168.192.in-addr.arpa.

```
10      IN      PTR      kliens1.akarmi.intra.
247     IN      PTR      intraweb.akarmi.intra.
248     IN      PTR      backup.akarmi.intra.
250     IN      PTR      samba.akarmi.intra.
```



Magyarázat

- **2007022001**
Serial. Ez egy egyszerű sorszám. Ezt a számot kell növelnünk, ha az adott zónafájlban változtatásokat hajtottunk végre - ebből tudják majd a másodlagos szerverek, hogy az adott zónán mikor történt változtatás. Nem árt megszoknunk, hogy növeljük ezt a számot, sok bosszúságtól kímélhetjük meg magunkat.
- **86400**
Refresh (frissítési idő). Ez egy másodpercekben megadott érték. Azt mondja meg, hogy a másodlagos szervereknek mennyi időnként kell az elsődleges szervertől lekérdeznük a Serial értékét (hogy szükséges-e a zónát frissíteni).
- **900**
Retry (várakozás). Ez egy másodpercekben megadott érték. Ha a frissítés nem sikerül a másodlagos szervereken, akkor ennyi ideig kell várakozniuk az újabb próbálkozás előtt.
- **604800**
Expire (lejáratási idő). Ez egy másodpercekben megadott érték, amely a zóna adatainak lejáratási idejét adja meg. A másodlagos DNS szerverek ennyi ideig szolgáltatják az elsődleges szervertől kapott zónát, ha nem sikerül felvenniük a kapcsolatot az elsődleges szerverrel.
- **86400**
Negatív cache TTL. Ez egy másodpercekben megadott érték, amely a hibás lekérdezések cache-elésének időtartamára vonatkozik.



Go Johnny go

Indítsuk el a szép új névszerverünket!

```
# /etc/init.d/bind9 start
```

Tényleg fut?

```
# ps aux|grep named
```



KÖSZÖNÖM A FIGYELMET!

csip.eu